

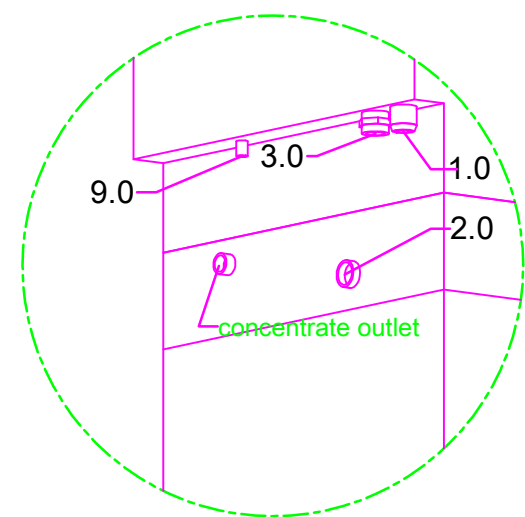
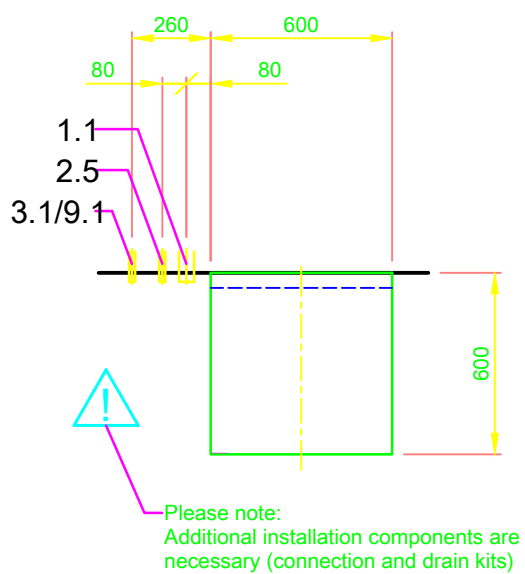
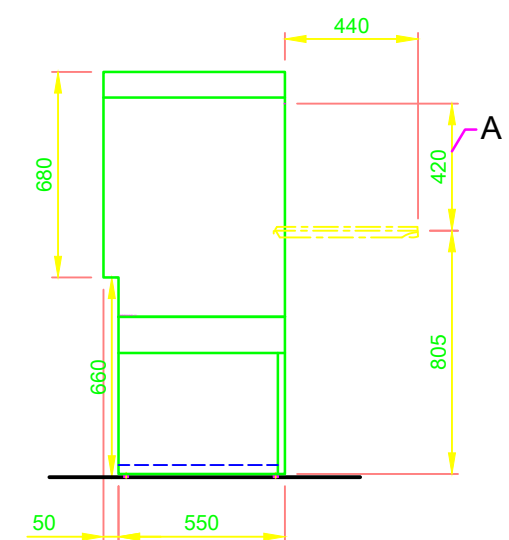
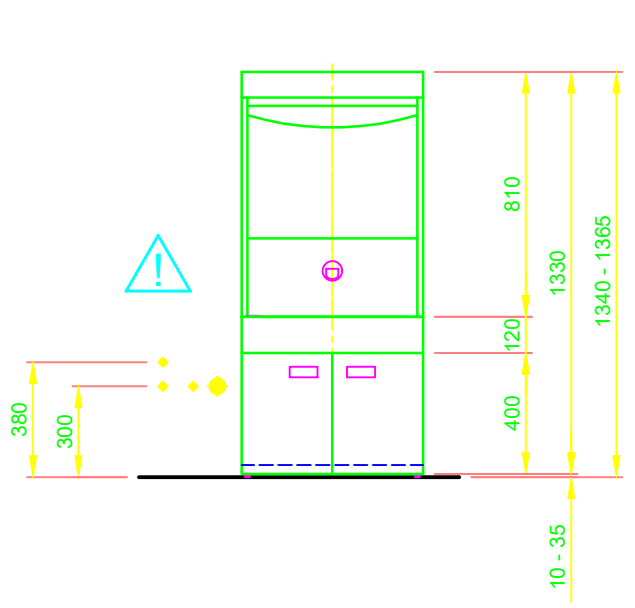
1.0	machine connection: drain connection hose, DN 22 hose fitted as odour trap in interior of machine
1.1	drain (max. 300 mm above finished floor level), DN 50
2.0	Machine connection: fresh water supply, G 3/4"
2.5	Cold water 10°C, 20 DN, G 3/4 a Flow rate: total 4.3 l/min (at 15 °C inlet temperature and a flow pressure of 200 kPa / 2 bar) electrical conductivity < 1000 µS/cm Minimum flow pressure: 100 kPa / 1.0 bar in front of solenoid valve Maximum pressure: 500 kPa / 5.0 bar in front of pressure reducer stopcock and fine screen ≤ 25 µm
3.0	Machine connection: electrical connection cable 5G 4.0mm²
3.1	electricity supply to the machine: 3N PE 400V ~ 50Hz nominal current / - capacity: 19.6 A / 12.4 kW Fuse protection: 25 A ⚡ Voltage equalising cable
6.0	Heat load of warewash area
6.1	for 6 programme cycles/h total 0.6 kW, perceptible 0.4 kW, latent 0.2 kW
9.0	Compressed air connection
9.1	Compressed air: Specially cleaned and de-oiled breathing air to EN 12021 - Pressure between 2 and max. 5 bar Hose connection line approx. 4 m

all cables, pipes etc leaving machine 1,4 m
the position of the connection piping can also be mirror-inverted!

Machine Equipment

- (A) Entry height
- Rinse agent pipe and suction lance with empty indicator (blue connector)
- Detergent pipe and suction lance with empty indicator
- GiO MODULE (plinth, 120 mm)
- Back wall cladding
- Chlorine-resistant membrane (> 0,1 mg/l bis 2,0 mg/l)

⚠ Please observe the installation indications of the additional document MP_T-INFO-GiO_EN.pdf



<p>MASCHINENBAU GMBH & CO.KG. ENGLERSTR.3 77652 OFFENBURG GERMANY TEL. 0781/2030 TELEFAX 0781/2031303 E-MAIL: m-iplan@meiko-global.com</p> <p><small>Diese Zeichnung darf ohne unsere Genehmigung weder zur Kenntnisnahme an Dritte weitergegeben bzw. kopiert noch zu Wettbewerbszwecken verwendet werden. Alle Rechte vorbehalten! Änderungen bedingt durch den technischen Fortschritt vor- behalten. Diese Zeichnung wurde automatisiert erstellt und unterliegt nicht dem Prüf- und Freigabeprozess, sowie dem Änderungsdienst. Bitte beachten: Dieses Dokument ist nur gültig im Zusammenhang mit den im Zusatzblatt "wichtige Hinweise" definierten Bedingungen! Diese können beim Hersteller angefordert oder im Partnernet heruntergeladen werden.</small></p>	Änderung	Titel/Typ: TOPCLEAN M M2 GiO MODULE PLINTH	
	Betreff: TOPCLEAN STANDARD DRAWING / GBR		Auftrags-Nr.:
	Zeichn.-Nr.: S00086778		geprüft: 06.08.2020 m-iplan
	Maßstab 1:25	gezeichnet: 06.08.2020 m-iplan	geprüft: 06.08.2020 m-iplan
GBR		EN	